

# **ГОСТ 25772-83. Ограждения лестниц, балконов и крыш стальные. Общие технические условия**

ГОСТ 25772-83

УДК 691.7.028.8.022.385:006.354

Группа Ж34

ГОСУДАРСТВЕННЫЙ СТАНДАРТ СОЮЗА ССР

**Ограждения лестниц, балконов и крыш**

**стальные**

**Общие технические условия**

Steel guardrailing of stairways, balconies and roofs.

General specifications

## ИНФОРМАЦИОННЫЕ ДАННЫЕ

1. РАЗРАБОТАН Киевским зональным научно-исследовательским и проектным институтом типового и экспериментального проектирования жилых и общественных зданий (КиевЗНИИЭП) Госгражданстроя

## РАЗРАБОТЧИКИ

В.В. Самойлович, канд. техн. наук (руководитель темы); Л.Б. Зайончковская; Н.П. Бабич; Н.И. Айвазова; И.М. Карпилов; В.П. Поддубный

ВНЕСЕН Государственным комитетом по гражданскому строительству и архитектуре при Госстрое СССР

2. УТВЕРЖДЕН И ВВЕДЕН В ДЕЙСТВИЕ Постановлением Государственного комитета СССР по делам строительства от 18.04.83 № 72

3. Срок проверки – 1995 г., периодичность – 5 лет

4. ВВЕДЕН ВПЕРВЫЕ

## 5. ССЫЛОЧНЫЕ НОРМАТИВНО-ТЕХНИЧЕСКИЕ ДОКУМЕНТЫ

Обозначение НТД, на который дана ссылка	Номер пункта
ГОСТ 166-89	5.5
ГОСТ 427-75	5.5-5.8
ГОСТ 7502-89	5.5
ГОСТ 9818-85	1.1
ГОСТ 14192-77	6.2
ГОСТ 15150-69	6.6
ГОСТ 21650-76	6.1
ГОСТ 23118-78	2.1, 3.1, 7.1
ГОСТ 24597-81	6.1
СниП 2.01.07-85	2.3
СниП 2.03.11-85	2.10
СниП 3.03.01-87	7.1
СниП 3.04.03-85	5.9
СниП II-23-81	2.4
СниП III-18-75	2.5, 5.4

6. ПЕРЕИЗДАНИЕ (март 1994 г.) с Изменением № 1, утвержденным в мае 1989 г. (ИУС 8-89)

Настоящий стандарт распространяется на стальные ограждения лестничных маршей и площадок, балконов и крыш.

Стандарт не распространяется на ограждения стальных лестниц и площадок.

## 1. Типы, основные параметры и размеры

### 1.1. По назначению ограждения подразделяют на типы, приведенные в табл. 1.

Таблица 1

Назначение ограждения	Обозначение типа
Для лестничных маршей:	
- внутренних	МВ <i>10м/10м</i>
- наружных	МН <i>10м/10м</i>
- дошкольных учреждений	МД <i>10м/10м</i>
Для лестничных площадок:	
- внутренних	ПВ
- наружных	ПН
- дошкольных учреждений	ПД
Для балконов:	
- зданий высотой до 30 м	БП
- зданий высотой св. 30 м	БВ
- дошкольных учреждений	БД
- незадымляемых лестничных клеток	БЛ
Для крыш:	
- без парапета	КО
- с парапетом	КП
Примечание. <i>10м</i> и <i>10м</i> - по ГОСТ 9818.	

### 1.2. По заполнению каркаса ограждения подразделяют на виды:

Р - решетчатые;

Э - экранные (для навески экранов из листовых или плитных материалов);

К - комбинированные (с решетчатыми и экранными участками).

### 1.3. Основные размеры ограждений и размеры между элементами ограждений должны соответствовать указанным в табл. 2.

Таблица 2

мм

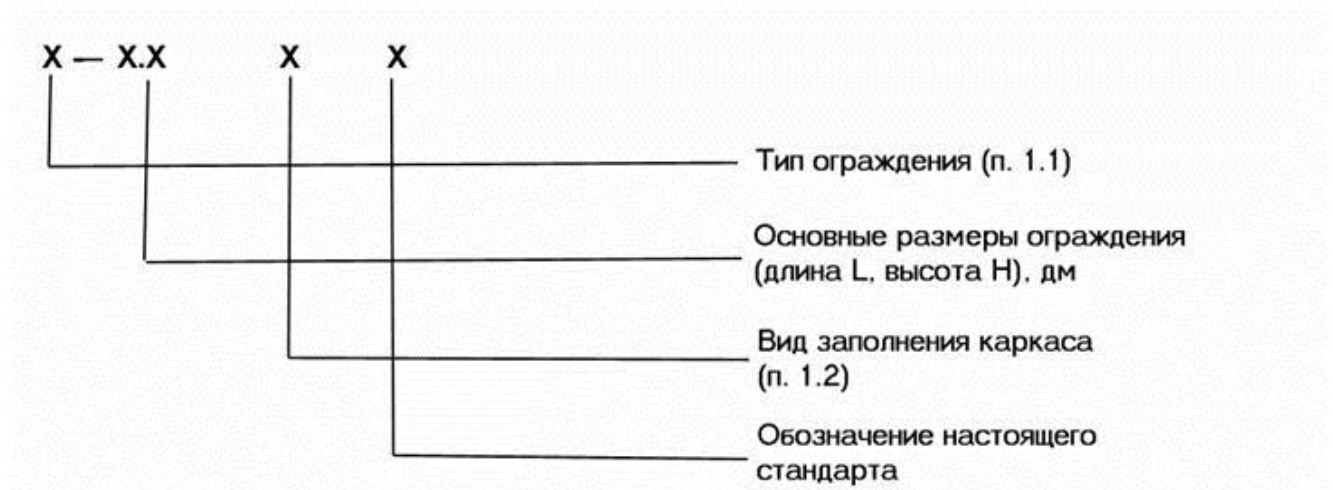
Тип ограждения	$H$	$h$	$a$ , не более	$b$
МВ <i>л/ом/ом</i>	900	800	150	300
МН <i>л/ом/ом</i>	1200	1100	100	-
МД <i>л/ом/ом</i>		1180		
ПВ	900	800	150	300
ПН	1200	1100	100	-
ПД		1180		
БП	1000	900	110	300
БВ	1100	1000		
БД	1200	1180	100	-
БЛ		1100	110	300
КО				
КП	600	-	300	-

Примечание. Буквенные обозначения размеров ( $H, h, a$  и  $b$ ) ограждений приведены в приложении.

1.4. Ограждения эксплуатируемых крыш должны быть выполнены в соответствии с требованиями, предъявляемыми к ограждениям балконов.

1.5. Стальные ограждения крыш, устанавливаемые на парапет, должны иметь высоту за вычетом высоты парапета.

1.6. Условное обозначение марки ограждения принимают в соответствии со схемой:



Пример условного обозначения марки ограждения лестничного марша внутренней лестницы длиной 2700 и высотой 900 мм, решетчатого:

МВ 27.12-27.9 Р ГОСТ 25772-83

То же, ограждения лестничной площадки наружной лестницы длиной 2400 и высотой 1200 мм, экранного:

ПН - 24.12 Э ГОСТ 25772-83

То же, ограждения крыш без парапета длиной 3800 и высотой 600 мм, решетчатого:

КО - 38.6 Р ГОСТ 25772-83

## 2. Технические требования

2.1. Ограждения следует изготавливать в соответствии с требованиями настоящего стандарта, ГОСТ 23118, стандартов или технических условий на ограждения конкретных типов по рабочим чертежам, утвержденным в установленном порядке.

2.2. Качество поверхности и внешний вид ограждений должны соответствовать образцам-эталонам, утвержденным в установленном порядке. На поверхности ограждений не должно быть механических повреждений, заусенцев, искривлений, окалины или ржавчины.

2.3. Ограждения должны выдерживать нагрузки, предусмотренные в СНиП 2.01.07.

2.4. Материалы для стальных элементов ограждений должны приниматься согласно СНиП II-23.

2.5. Каркасы ограждений следует изготавливать сварными. Сварку следует выполнять согласно СНиП III-18.

2.6. Для балконов жилых зданий, за исключением балконов незадымляемых лестничных клеток, следует применять только экранные ограждения.

2.7. Ограждения лестниц и балконов детских дошкольных учреждений не должны иметь промежуточных наклонных и горизонтальных элементов.

2.8. Конструкция экранных и комбинированных ограждений должна быть снабжена элементами, обеспечивающими крепление и замену экранов.

2.9. Предельные отклонения размеров и отклонения формы ограждений от номинальных приведены в табл. 3.

Таблица 3

мм

Наименование показателя	Пред. откл.
Длина $L$ :	
до 1500 включ.	$\pm 2$
св. 1500 " 3900 "	$\pm 3$
" 3900 " 7200 "	$\pm 4$
Высота $H$	$\pm 2$
Размеры 300 и менее ( $a; b$ )	$\pm 1$
Перпендикулярность ограждения (кроме лестниц)	4
Заданный угол сопряжения элементов (для лестниц)	3

Прямолинейность в плоскости и из плоскости ограждения при длине $\bar{L}$ :	
до 1500 включ.	1
св. 1500 " 3900 "	3
" 3900 " 7200 "	5
Примечание. Предельные отклонения от прямолинейности относятся как к ограждению в целом, так и к отдельным его элементам.	

2.10. Ограждения должны быть защищены от коррозии в соответствии со СНиП 2.03.11.

### 3. Комплектность

3.1. Ограждения должны поставляться комплектно. В комплект поставки должны входить:

- ограждения;
- крепежные детали для экранных и комбинированных ограждений;
- техническая документация в соответствии с требованиями ГОСТ 23118.

3.2. В комплект поставок не входят экраны для экранных и комбинированных ограждений.

### 4. Правила приемки

4.1. Ограждения должны приниматься отделом технического контроля предприятия-изготовителя партиями. Партией следует считать ограждения одной марки, изготовленные по одной технологии.

Размер партии устанавливают по соглашению между изготовителем и потребителем, но не более 200 шт.

4.2. Для контроля внешнего вида, размеров и качества антикоррозийного покрытия из разных пакетов каждой партии отбирают 5% ограждений, но не менее 5 шт.

4.3. При получении неудовлетворительных результатов контроля хотя бы по одному из показателей качества, по этому показателю проводят повторный контроль на удвоенном числе образцов, отобранных от той же партии.

Если при повторной проверке окажется хотя бы одно ограждение, не удовлетворяющее требованиям настоящего стандарта, то всю партию подвергают поштучной приемке.

4.4. Для контроля ограждений на соответствие требованиям п. 2.3 проверяют одно ограждение при постановке его на производство, при изменении конструкции или технологии изготовления.

4.5. Потребитель имеет право проводить контрольную проверку соответствия ограждений требованиям настоящего стандарта, соблюдая при этом приведенный порядок отбора ограждений и применяя указанные методы контроля.

### 5. Методы контроля

5.1. Качество поверхности и внешний вид (п. 2.2) отобранных ограждений определяют визуально сравнением с образцом-эталоном, утвержденным в установленном порядке.

5.2. Контроль ограждений на соответствие требованиям п. 2.3 проводят по схемам испытания ограждений конкретных типов, утвержденных в установленном порядке.

5.3. Качество стали и сварочных материалов должно быть удостоверено сертификатами предприятий-поставщиков или по данным лаборатории предприятия-изготовителя ограждений.

5.4. Контроль качества сварных швов и их размеров (п. 2.5) следует проводить в соответствии с СНиП III-18.

5.5. Линейные размеры ограждений (п. 2.9) контролируют рулеткой класса 2 по ГОСТ 7502, металлической линейкой по ГОСТ 427 и штангенциркулем по ГОСТ 166.

5.6. Отклонение от перпендикулярности (п. 2.9) проверяют металлическим угольником со стороной длиной 1 м, изготовленным по чертежам, согласованным с органами Госстандарта, и металлической линейкой по ГОСТ 427. Угольник последовательно накладывают на все четыре угла ограждения. Одну сторону угольника плотно прижимают к ограждению и измеряют металлической линейкой наибольший зазор между второй стороной угольника и ограждением.

5.7. Отклонение от заданного угла сопряжения элементов ограждений лестниц (п. 2.9) проверяют металлическим угольником-шаблоном со стороной длиной 1 м, изготовленным по чертежам, согласованным с органами Госстандарта, и металлической линейкой по ГОСТ 427. Угольник последовательно накладывают на два тупых угла ограждения. Одну сторону угольника плотно прижимают к ограждению и измеряют металлической линейкой наибольший зазор между второй стороной угольника и ограждением.

5.8. Отклонение от прямолинейности (п.2.9) проверяют измерением металлической линейкой по ГОСТ 427 зазора между ограждением и струной, закрепленной по концам ограждения или его элемента.

5.9. Контроль качества защитных покрытий от коррозии (п. 2.10) - по СНиП 3.04.03.

6. Упаковка, маркировка, транспортирование и хранение

6.1. Ограждения упаковывают в пакеты по чертежам предприятия-изготовителя, утвержденным в установленном порядке. Упаковка пакетов должна обеспечивать сохранность ограждений и защитного покрытия от механических повреждений.

Масса пакета не должна превышать 3000 кг.

Максимальные размеры транспортных пакетов должны соответствовать правилам перевозки грузов.

Формирование транспортных пакетов производится в соответствии с правилами перевозки грузов.

Требования к пакетам и средствам пакетирования должны соответствовать ГОСТ 21650 и ГОСТ 24597.

6.2. Маркировка, наносимая на металлический, пластмассовый или деревянный ярлык, прикрепляемый к пакету, должна содержать:

- наименование или товарный знак предприятия-изготовителя;
- условное обозначение (марку) ограждения;
- число ограждений в пакете;
- массу пакета;
- номер пакета;
- клеймо (штамп) отдела технического контроля предприятия-изготовителя.

Транспортную маркировку следует производить в соответствии с требованиями ГОСТ 14192.

**6.1, 6.2. (Измененная редакция, Изм. № 1).**

6.3. Каждая партия отгружаемых ограждений должна сопровождаться документом, содержащим:

- наименование или товарный знак предприятия-изготовителя;
- наименование потребителя;
- номер заказа;
- условное обозначение (марку) ограждения;
- вид и цвет защитного покрытия;
- число и номера пакетов с указанием массы каждого пакета;
- штамп отдела технического контроля предприятия-изготовителя.

6.4. Стальные ограждения должны храниться по маркам в пакетах с опиранием на деревянные прокладки и подкладки.

Подкладки под нижний ряд ограждений должны быть толщиной не менее 50 и шириной не менее 100 мм и уложены по ровному основанию через 1000 мм, но не менее двух на одно ограждение.

Прокладки между ограждениями должны быть толщиной не менее 20 и шириной не менее 100 мм.

6.5. При транспортировании ограждений необходимо обеспечивать укладку пакетов с описанием на деревянные прокладки и подкладки согласно п. 6.4. Ограждения перевозят



транспортом любого вида в соответствии с Правилами перевозки грузов, действующими на транспорте данного вида.

6.6. Условия транспортирования ограждений при воздействии климатических факторов - ОЖ1, условия хранения - ОЖ2 по ГОСТ 15150.

6.5, 6.6. (Измененная редакция, Изм. № 1).

7. Указания по монтажу

7.1. Монтаж ограждений следует производить в соответствии с требованиями ГОСТ 23118 и СНиП 3.03.01.

7.2. Зазоры  $\epsilon$  между элементами ограждения и железобетонными плитами и маршами должны соответствовать указанному в табл. 4.

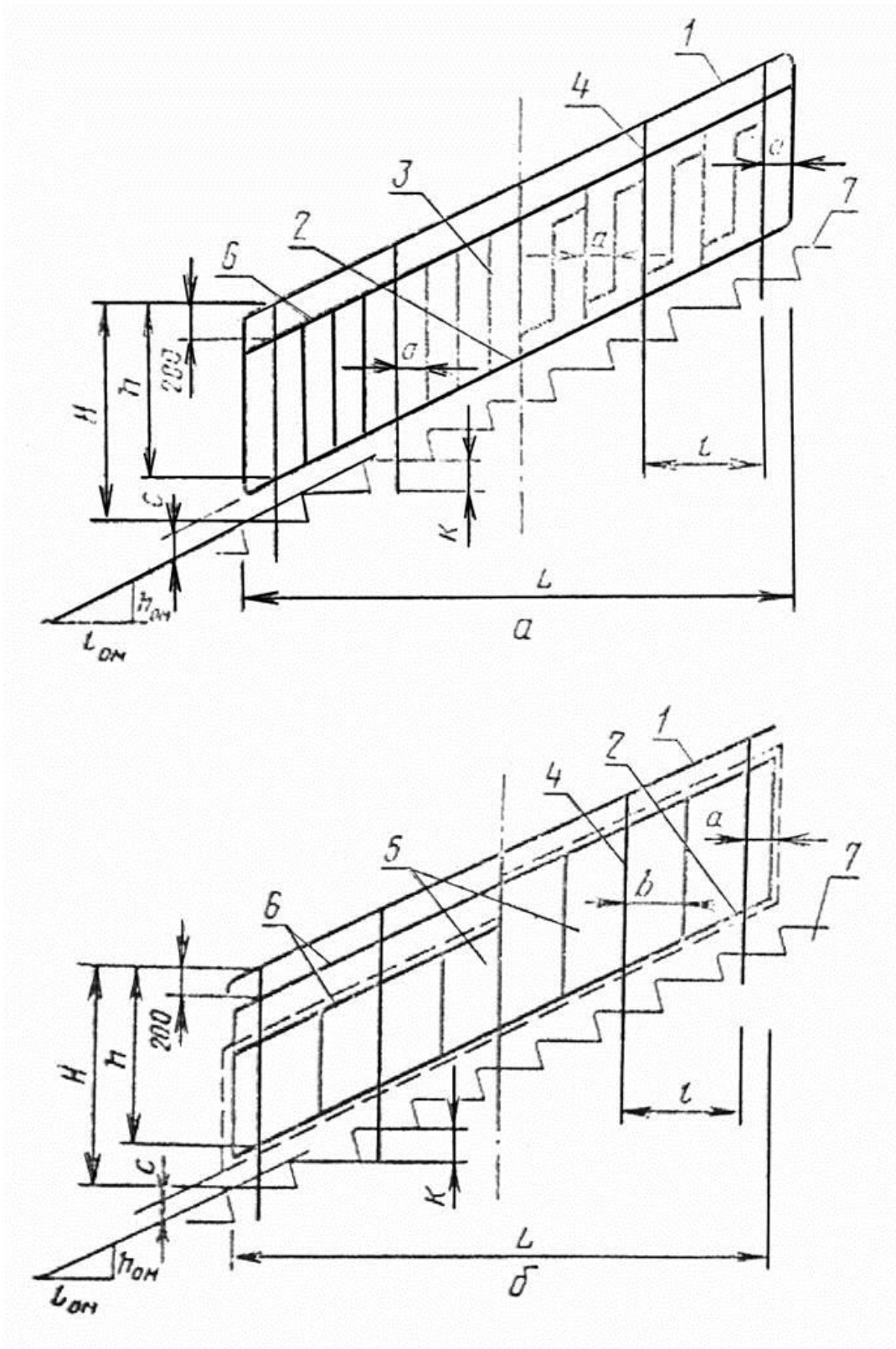
Таблица 4

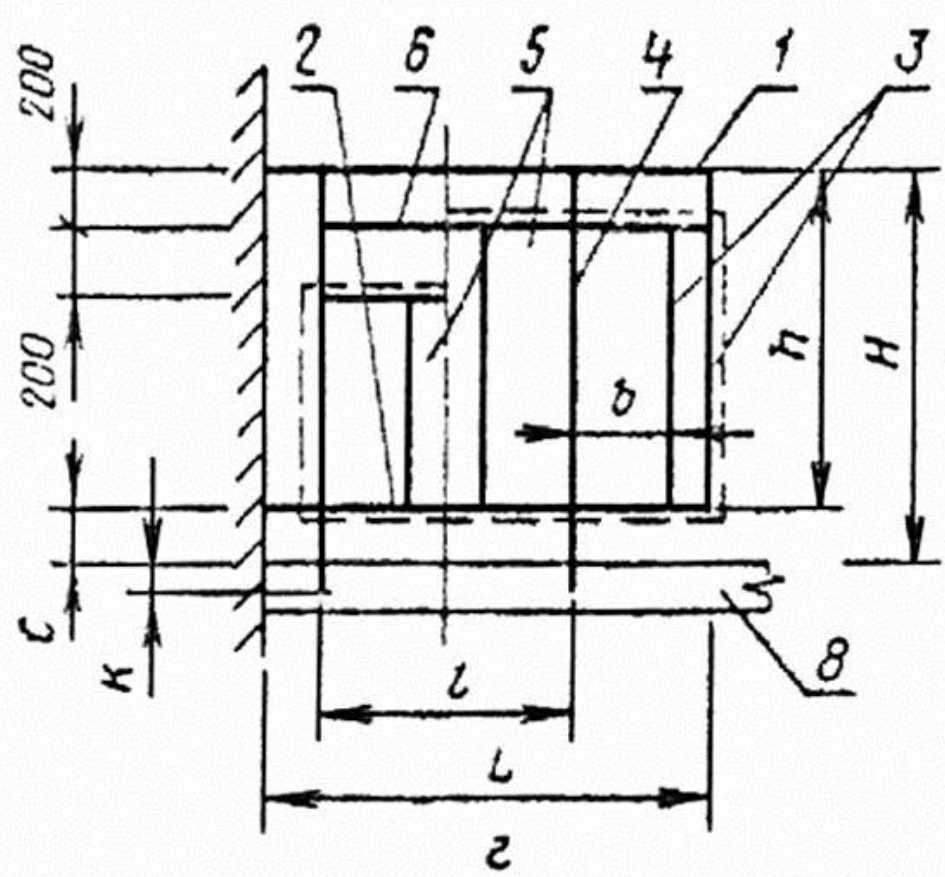
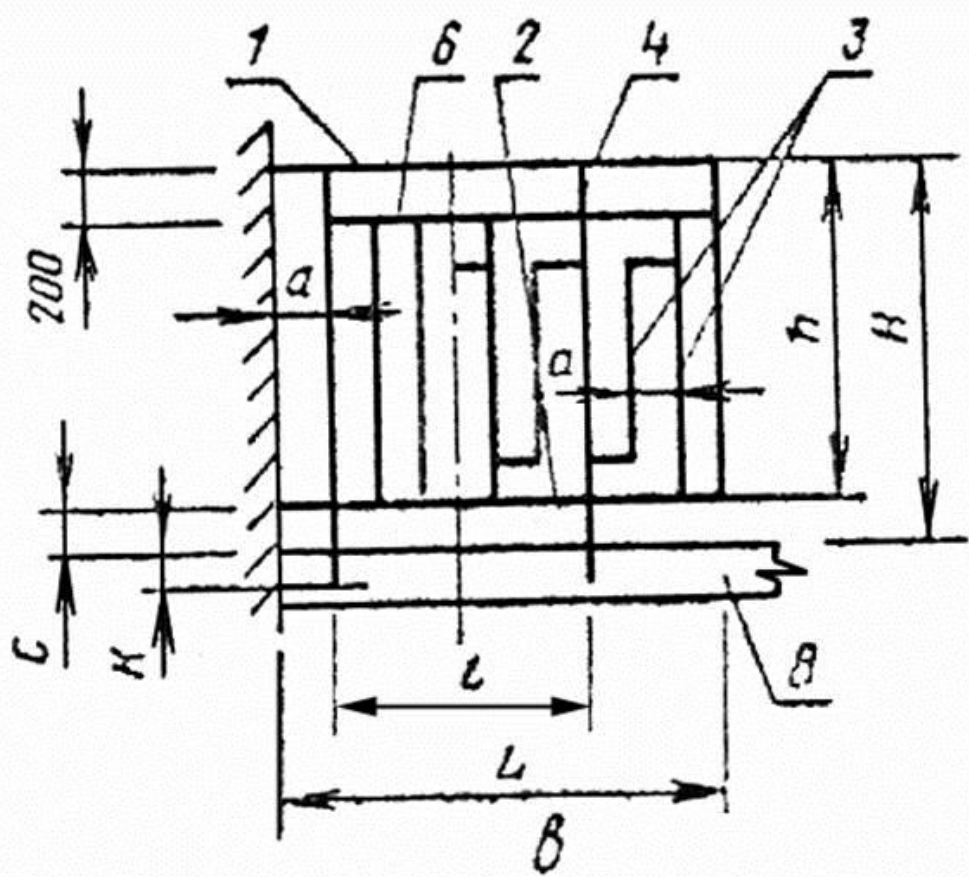
мм

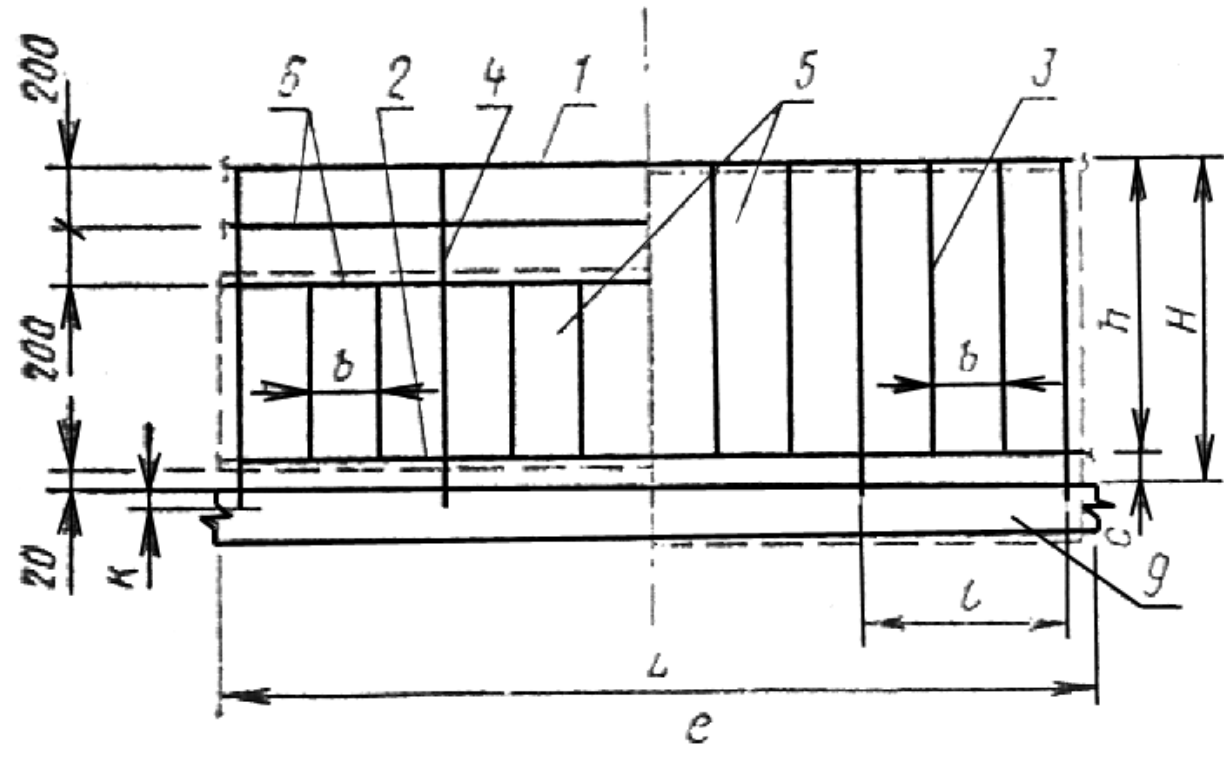
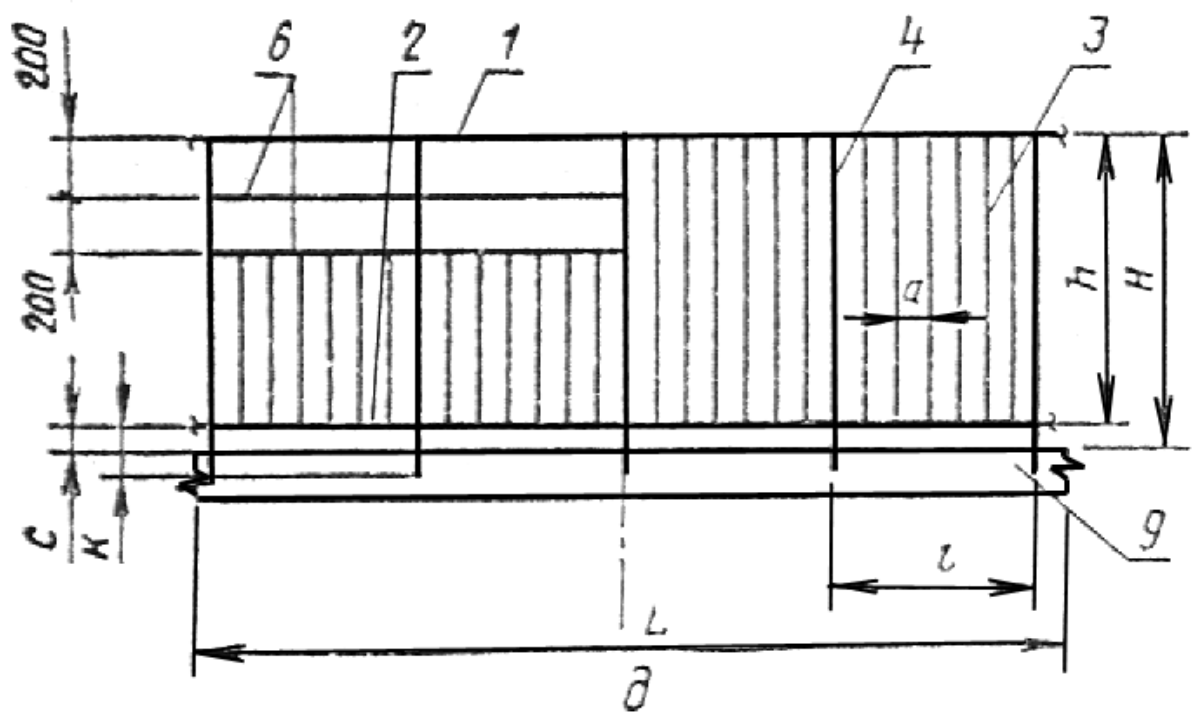
Тип ограждения	$\epsilon$
	$\pm 1$
МВ <i>ломом</i> , МН <i>ломом</i> , ПВ, ПН, БП, БВ и БЛ	100
МД <i>ломом</i> , ПД и БД	20

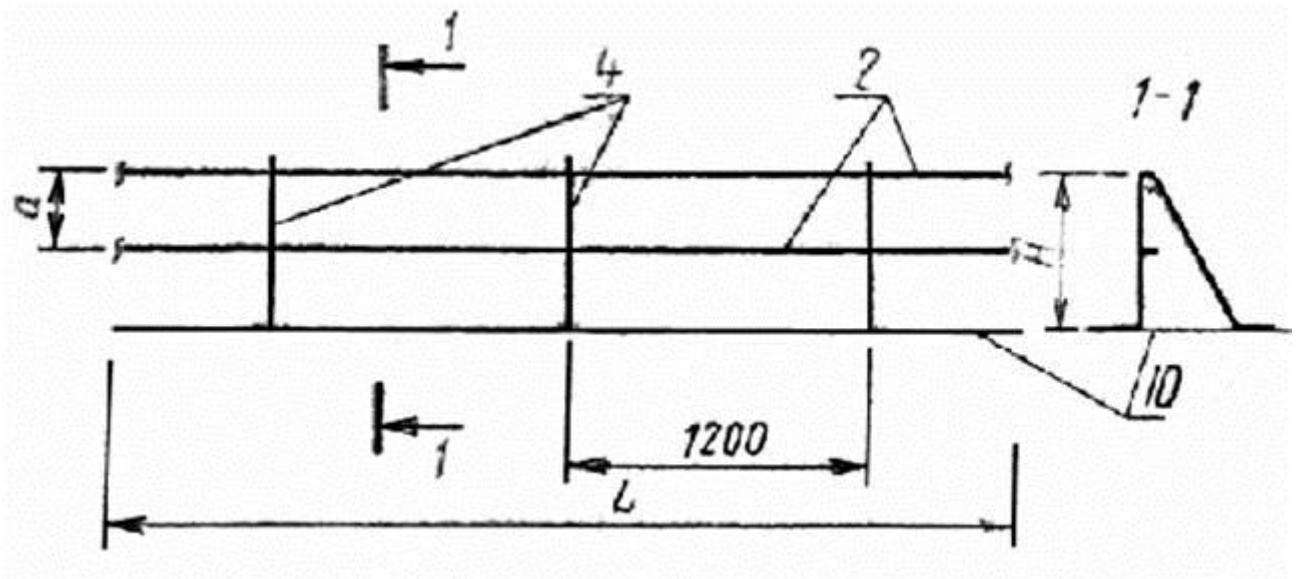
Примечание. Буквенное обозначение размера  $\epsilon$  приведено в приложении.

Примеры ограждений лестниц, балконов и крыш

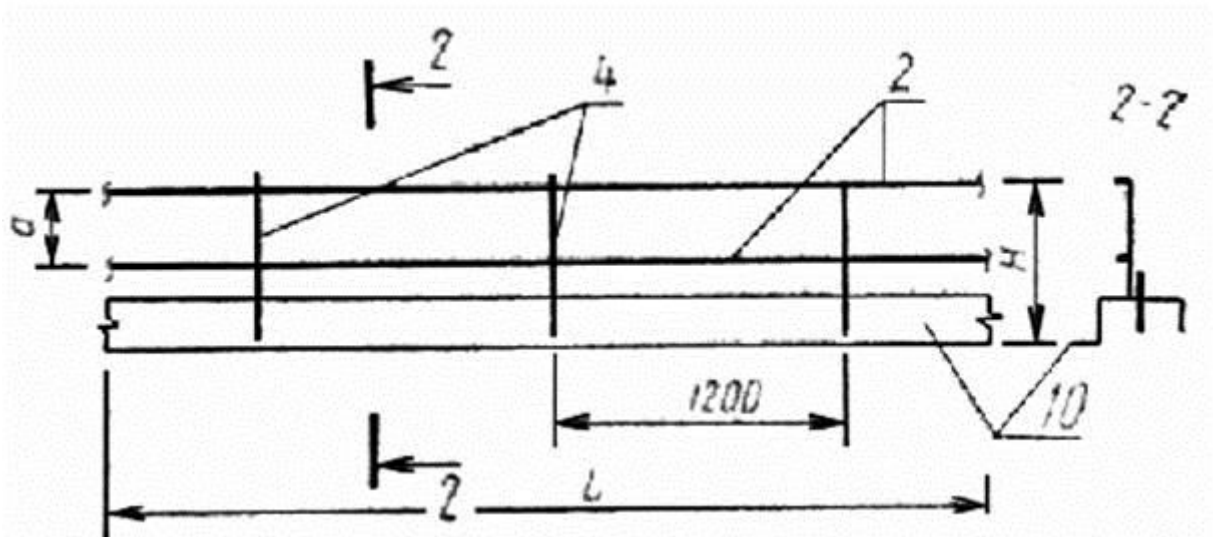








ж



и

а - решетчатые ограждения лестничных маршей; б - экранные и комбинированные ограждения лестничных маршей; в - решетчатые ограждения лестничных площадок; г - экранные и комбинированные ограждения лестничных площадок; д - решетчатые ограждения балконов; е - экранные и комбинированные ограждения балконов; ж - ограждения крыш без парапета; и - ограждения крыш с парапетом:

1 - поручень; 2 - горизонтальный или наклонный ограждающий элемент; 3 - вертикальный ограждающий элемент; 4 - стойка; 5 - экран (показан пунктирной линией); 6 - горизонтальный или наклонный промежуточный ограждающий элемент; 7 - ступени; 8 - плита лестничной площадки; 9 - балконная плита; 10 - уровень кровли

Примечания:

1. Значения шага стоек  $l$  и общей длины ограждения  $L$  принимают по рабочим чертежам.
2. Значение длины стойки  $k$  для заделки ее или приварки к плите или лестничному маршу принимают по рабочим чертежам.
3. Архитектурные решения ограждений являются условными.

Содержание

1. Типы, основные параметры и размеры
2. Технические требования
3. Комплектность
4. Правила приемки
5. Методы контроля
6. Упаковка, маркировка, транспортирование и хранение
7. Указания по монтажу

Приложение (справочное). Примеры ограждений лестниц, балконов и крыш